

14

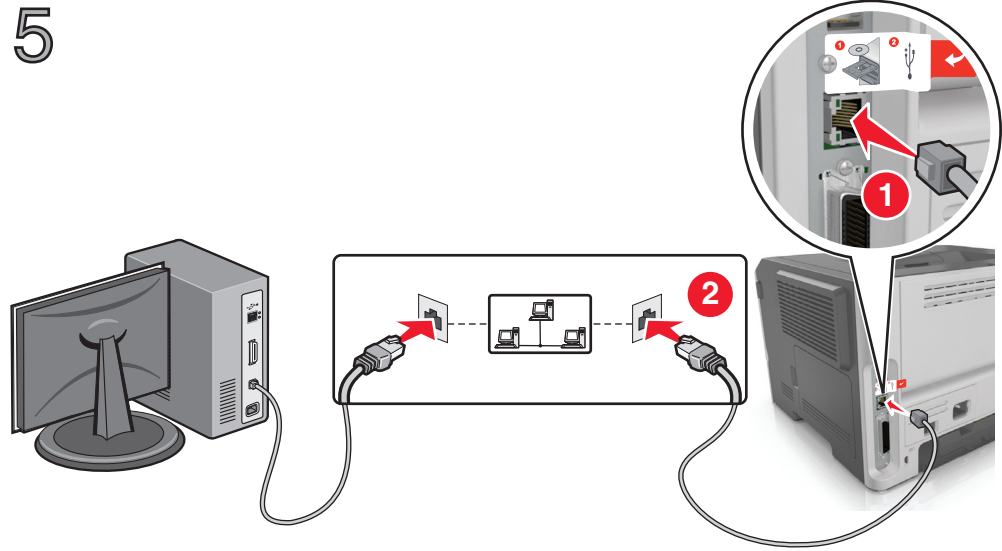
Install any hardware options now. See the instruction sheet that came with the part.
 قم الآن بتركيب أية خيارات أجهزة. انظر ورقة الإرشادات المرفقة بالجزء.
 Nyní nainstalujte všechny hardwarové doplňky. Informace najdete na listu s pokyny přiloženém k příslušnému doplňku.
 Installer eventuell hardwareudstyr nu. Se det instruktionsark, der fulgte med komponenten.
 Hardwareopties nu installeren. Raadpleeg de instructies bij het onderdeel.
 Jos aiot asentaa lisälaitteita, asenna ne nyt. Tutustu tuotteen mukana toimitettuihin ohjeisiin.
 Installez maintenant les options matérielles éventuelles. Reportez-vous à la notice d'utilisation fournie avec la pièce.
 Installieren Sie jetzt alle Hardwareoptionen. Beachten Sie die mit dem Teil gelieferte Anleitung.
 Εγκαταστήστε τώρα τυχόν πρόσθετα εξαρτήματα υλικού. Ανατρέξτε στο φύλλο οδηγιών που συνοδεύει το εξάρτημα.
 Most telepítsen minden hardverkiegészítőt. Lásd az alkatrészhez mellékelte útmutatót.
 Installare eventuali opzioni hardware ora. Vedere il foglio di istruzioni che accompagna il componente.
 これで、どのハードウェアオプションでも取り付けることができます。部品に付属している説明書類を参照してください。

모든 하드웨어 옵션을 지금 설치하십시오. 해당 부품과 함께 제공된 지침 안내서를 참조하십시오.
 Installer eventuell tilleggsmaskinvare nå. Se instruksjonsarket som fulgte med delen.
 Zainstaluj teraz całe sprzętowe wyposażenie opcjonalne. Patrz arkusz instrukcji dostarczony z danym elementem.
 Instalar quaisquer opções de hardware agora. Consulte a folha de instruções fornecida com a peça.
 Instalați acum eventualele opțiuni hardware. Consultați fișa de instrucțiuni aferentă componentei.
 Установите дополнительные аппаратные модули сейчас. См. инструкции, прилагаемые к компоненту.
 现在安装任何硬件选项。请参阅随部件附带的说明页。
 Instale ahora cualquier opción de hardware. Consulte la hoja de instrucciones que se incluye con el componente.
 Installera eventuella hårdvarualternativ nu. Se instruktionsbladet som medföljde delen.
 現在安裝任意硬體選購品。請參閱該零件隨附的說明書。
 Donanım seçeneklerini şimdi yükleyin. Parça ile birlikte gelen yönerge sayfasına bakın.

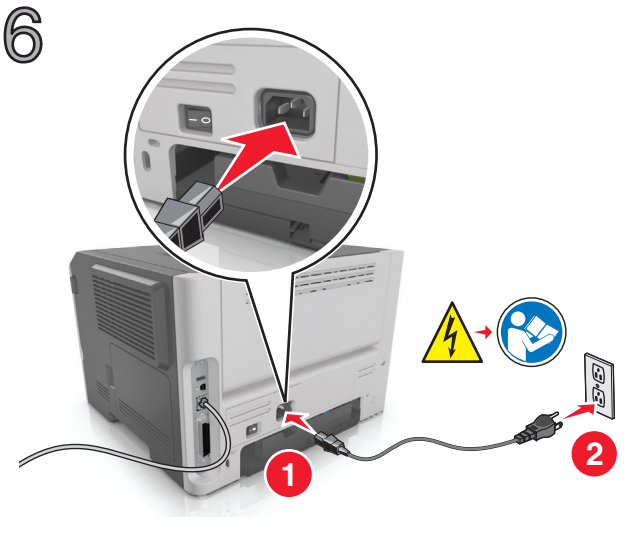


Network	شبكة الاتصال	Rede	Síťová	Netværk	network	Verkko	網路
Réseau	Netzwerk	Δικτυακά	Hálózat	Rete	ネットワーク	네트워크	Ağ
Network (Nettverk)	Sieciowe	în rețea	Сеть	网络	Red	Nätverk	

15



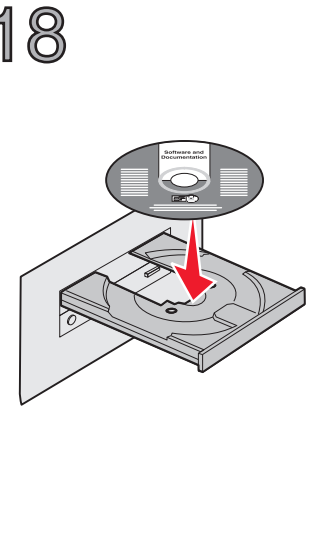
16



17

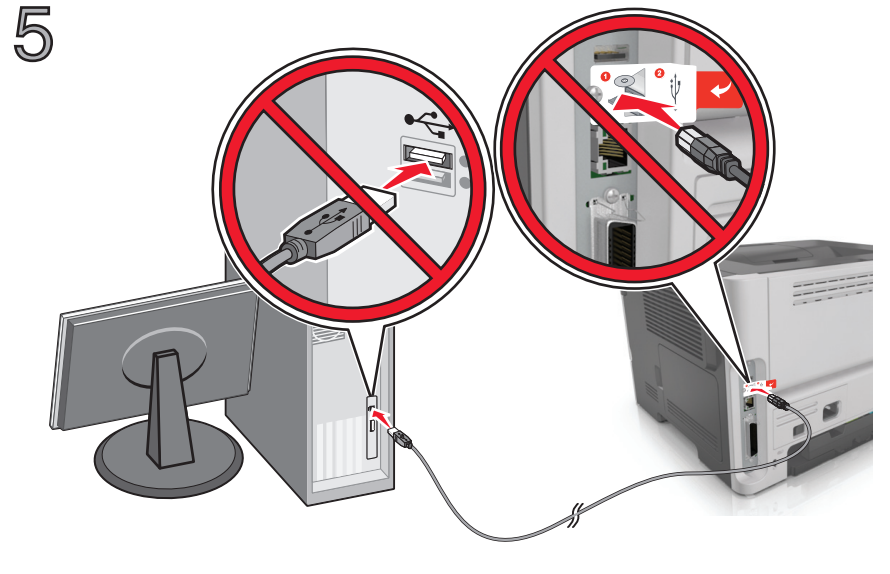


18

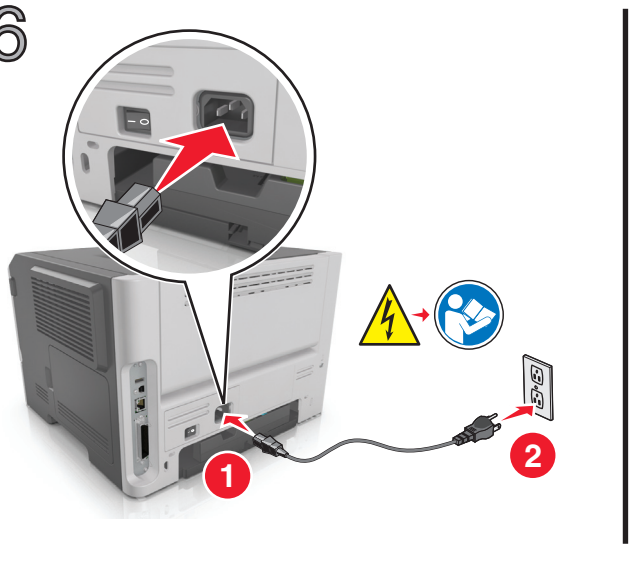


or أو ou nebo eller of tai oder ή vagy oppure または 또는 lub sau или 或 o 或 veya

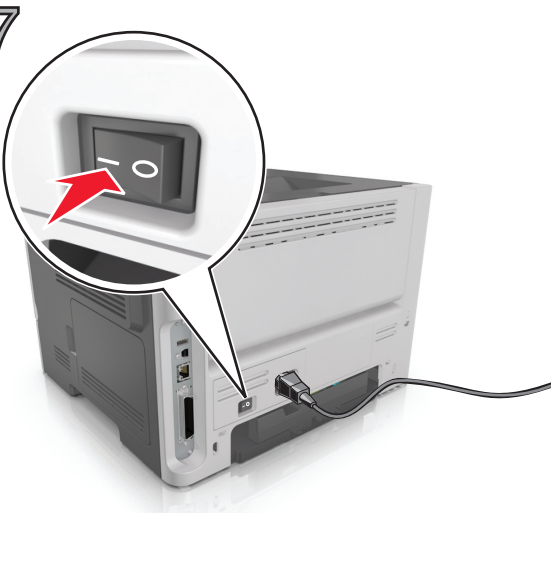
15



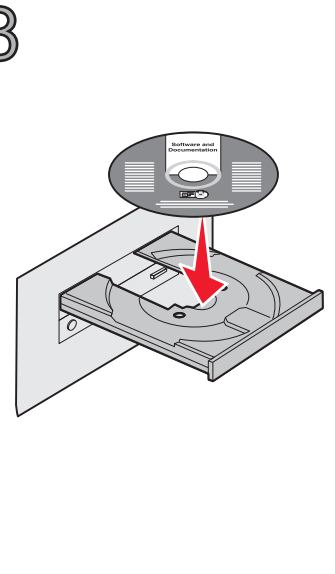
16



17



18



Local	محلي	Místní	Lokal	Lokaal	Paikallinen	Τοπικά	Helyi	Locale
ローカル	로컬	Lokalne	locală	Локальная	本地	本端	Yerel	

